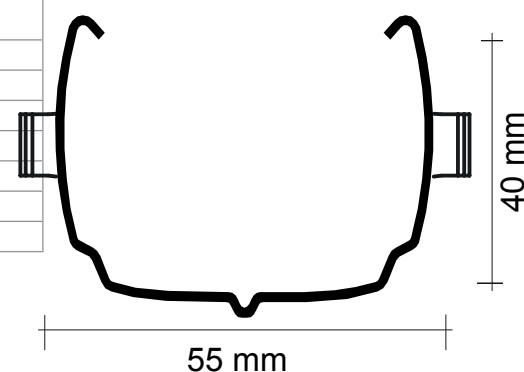


# PALO CON GANCI ESTERNI "TOP 55" x40 mm



## DETTAGLI TECNICI

Codice		Spessore mm	peso kg/mtl	Prezzo €/mtl	Sconto %
AG0118	<b>Prezincato</b>	<b>1,50</b>	1,400	<b>3,50</b>	
AG0117	<b>Cor-ten</b>	<b>1,50</b>	1,400	<b>3,90</b>	
AG0116	<b>Zincato a caldo</b>	<b>1,65</b>	1,550	<b>5,30</b>	
AG0121	<b>Prezincato</b>	<b>1,80</b>	1,650	<b>4,30</b>	
AG0120	<b>Cor-ten</b>	<b>1,80</b>	1,650	<b>4,75</b>	
AG0119	<b>Zincato a caldo</b>	<b>2,00</b>	1,820	<b>6,60</b>	



I pali con ganci esterni vengono usati per impianti di vigneti "tipo a spalliera". Si possono fornire di diverse lunghezze e vari spessori con zincatura Z100/Z275 o Magnelis, Cor-ten, o zincato a caldo in base alla richiesta del cliente.

